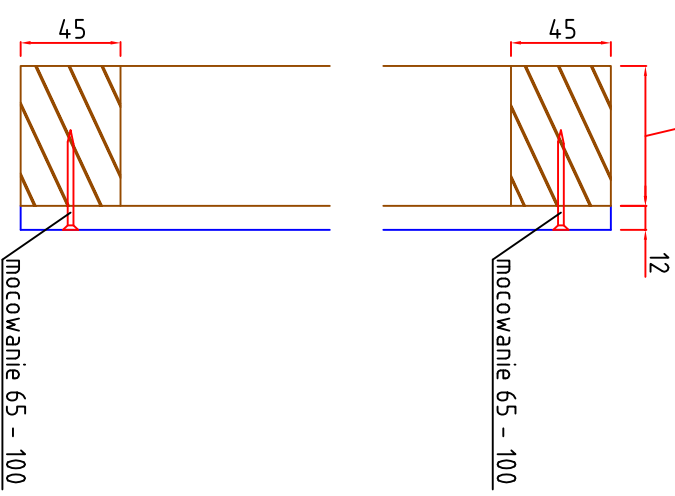


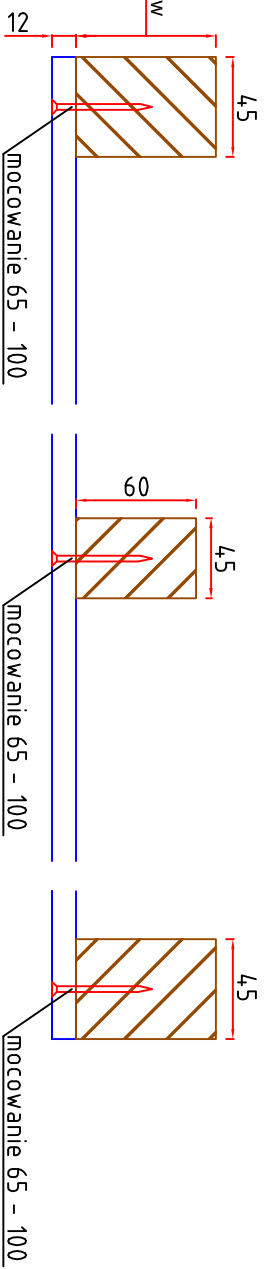
A-A

wymiar zależny
od rodzaju słupów



B-B

wymiar zależny
od rodzaju słupów



-  - drewno iglaste
-  - płyta cementowo wiórowa
-  - mocowania